

《 RCW-142SR 》

取扱説明書

このたびはラディックス製品をお買い求めいただきまして誠にありがとうございます。
ご使用前に、取扱説明書をよくお読みの上正しくお使い下さい。
また、お読みになられた後は、大切に保存して下さい。

【 特徴 】

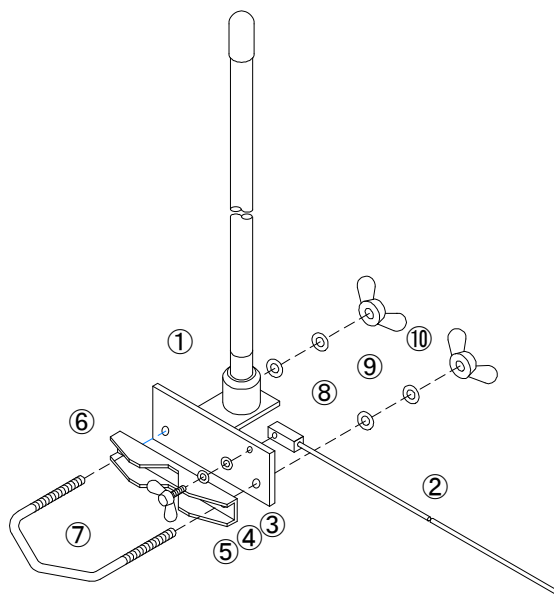
ラジアル付きですのでアース等の必要が無く安定した性能を発揮出来ます。

安全にお使いいただくために

- エレメントが周囲の電線に接触すると感電したり、無線機が故障する恐れがあるので、電線のそばには設置しないでください。
- 落下防止のため、ネジ類のゆるみが無いか定期的に確認してください。
- アンテナの取付や取り外し時は、特に下の状況をよく見て、人通りなどのある時は絶対に作業をしないでください。また引っかけたりしないように周囲に何があるか確認後作業をしてください。
- アンテナを組み立てる時は安全な場所で行い、高所のマスト等に取り付ける際は十分注意し、必ず安全ベルトを着用してください。
- ベランダ等での作業は、手すりから身をのりださないように注意してください。
- 風の強い日や雨・雪の日、また夜間は危険ですので絶対に作業はしないでください。
- 送信中、エレメントには絶対に触れないでください。やけどの原因となり大変危険です。また、運用中は他の人も危険の無いように十分注意してください。

部 品 表

番号	部 品 名	規 格 ・ 寸 法	数 量
①	アンテナ本体	アルミ	1
②	ラジアル	ステンレス	1
③	平ワッシャ (M4)	ステンレス 4mm	1
④	S / W (M4)	ステンレス 4mm	1
⑤	蝶ボルト	ステンレス M4-12	1
⑥	マウントブラケット	ステンレス	1
⑦	U-ボルト	ステンレス M6-70	1
⑧	平ワッシャ (M6)	ステンレス 6mm	2
⑨	S / W (M6)	ステンレス 6mm	2
⑩	蝶ナット (M6)	ステンレス 6mm	2



取 付 方 法

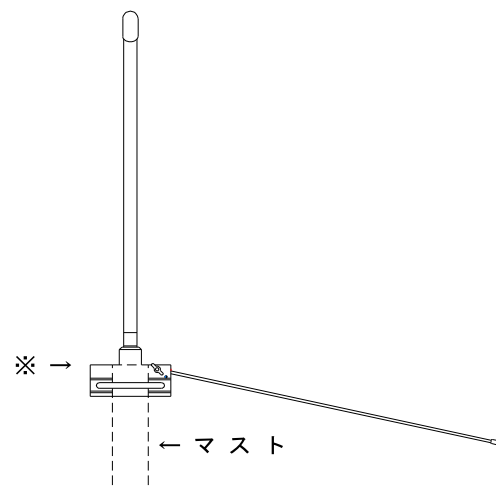
- ①アンテナ本体基部に②ラジアルを③平ワッシャ (M4) と、④S / W (M4) を通した⑤蝶ボルトで固定する。
(注：②ラジアル は水平より少し下に向きます)
- マストの先端を⑦U-ボルトと⑥マウントブラケットで挟み、
①アンテナ本体基部の取付穴に合わせて、⑧平ワッシャ (M6)、
⑨S / W (M6)、を通して、⑩蝶ナット (M6) を手でしっかり締める。
- MPコネクター付の同軸ケーブルを接続する。

【参考】 固定でお使いの場合は、防水のため、自己融着テープかビニールテープなどで巻いておくことをお勧めします。

設置上の諸注意

金属製のマストの場合、マストの先端が右図の※の位置より上になるべく行かないようにしてください。

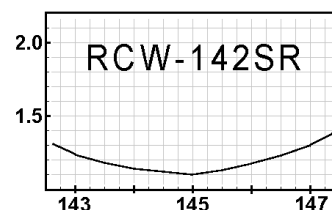
アンテナは、設置場所や設置方法によって性能やVSWRに影響があります。周囲の金属製の物からは、きる限り遠くに設置してください。



定 格

機 種 名	RCW-142SR
型 式	単 一 型 (ラジアル付)
周 波 数	142.90 ~ 147.00 MHz
インピーダンス	50 Ω
利 得	2.14dBi
最大入力	50W (FM)
V S W R	1.5以下
エレメント寸法	φ 15 × 530mm (ラジエター) φ 3 × 500mm (ラジアル)
コネクター	M - J
適合マスト	φ 25 ~ φ 60
重 量	300g

VSWR 特性



- このアンテナはアマチュア無線及びデジタルコミュニティ無線用のアンテナです。この用途以外、規格外、または正常に動作していない状態でのご使用にて発生したトラブルにつきましては、責任を負いかねます。
- アマチュア局の工事設計書 (申請・変更) の空中線の型式には「単一型」とお書きください。
- ご購入いただいた製品は厳重な品質管理のもとに生産されておりますが、万一運搬中の事故等による、破損などがございましたら当社までご連絡ください。