

RDE-80 / RDE-40 / RDE-30 / RDE-20
(3.5MHz帯) (7MHz帯) (10MHz帯) (14MHz帯)

RDE-17 / RDE-15 / RDE-4630
(18MHz帯) (21~28MHz帯) (非常通信周波数 4.63MHz)

取扱説明書

2008. 5. 15改訂

このたびはラディックス製品をお買い求めいただきまして誠にありがとうございます。
ご使用前に、取扱説明書をよくお読みの上正しくお使い下さい。
また、お読みになられた後は、大切に保存して下さい。

【 特 長 】

エレメントは、振り出し式（4段）で蝶ボルト付きで、設営や撤収に工具等は必要ありません。
マーカリング付きですので一度 fo 調整を済ませれば設営毎に fo 調整をする必要が無く、短時間で
の設営や撤収が可能ですので特に移動運用に最適に設計されたアンテナです。
収納時は約 1.2mになります。しかもマスト1本で設営できますのでタイヤベースとベスト・マッチです。
別売の balan 付マウントセット（製品名：RD-VB）の他、RD-Vシリーズのマウント部にも取付けられます。

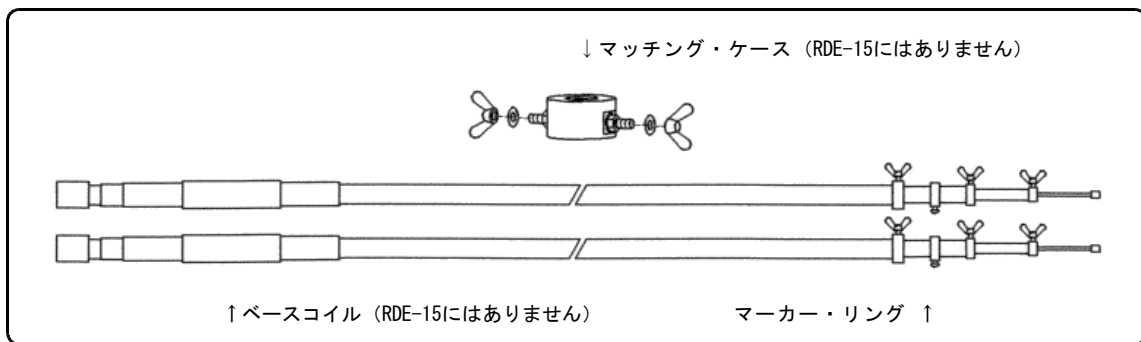
【注意】RDE-シリーズはエレメントのみです。

ご使用には別途 balan 付マウントセット（製品名：RD-VB または RD-BL）か、RD-Vシリーズのマウント部
が必要です。（固定局には 強度を増した RD-BL/G をお勧めします）

安全にお使いいただくために

- エレメントが、周囲の電線に接触すると感電したり、無線機が故障する恐れがありますので、電線のそばには設置しないでください。
- 固定でご使用の場合は事故防止のため、ネジ類のゆるみがないか定期的に確認し、長期間ご使用にならない場合はエレメントをはずしておいてください。
- エレメントの交換や取り外し時は、特に下の状況をよく見て、人通りなどのある時は絶対に作業をしないでください。また引っかけたりしないように周囲に何があるか確認後作業をしてください。
- アンテナを組み立てる時は安全な場所で行い、マスト等に取り付ける際は十分注意し、必ず安全ベルトを着用してください。
- ベランダ等での作業は片方ずつ行い、手すりから身をのりださないように注意してください。
- 風の強い日や雨・雪の日、また夜間は危険ですので絶対に作業はしないでください。
- 送信中にエレメントやヘースコイルには絶対に触れないでください。やけどの原因となり大変危険です。運用中は他の人も危険の無いように十分注意してください。
- 周波数に合ったエレメントを使用してください。また、時々VSWRの確認をして最良の状態で運用してください。VSWRが悪化している場合は原因を確認し、不明の場合は使用を中止してください。

付属品を確認しましょう

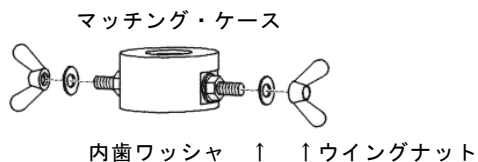
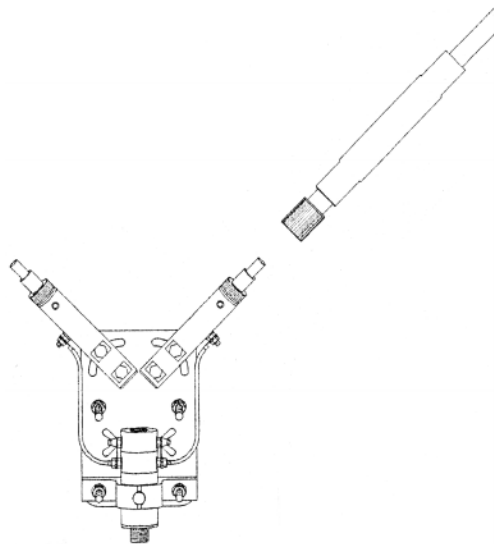


取付方法

10mmのスパナと、(+) のドライバーをご用意ください。

balan付マウントセット (RD-V シリーズのマウントベース部) の組付方法はベース部付属の取扱説明書をご覧ください。

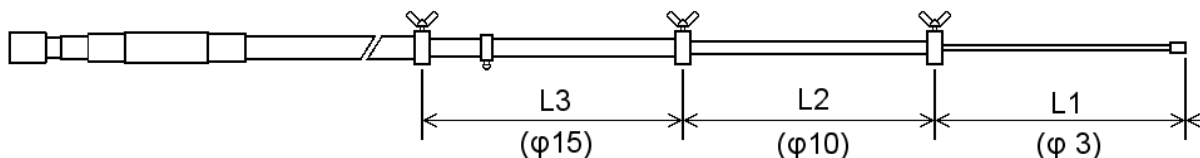
- (1) ベース部に右図のようにエレメントを差し込み、リングをしっかり締める。
- (2) Balunにあるショート端子の溝にマッチングケースを合わせて差し込み、付属の内歯ワッシャとウイングナットで止める。(RDE-15を除く)



【注意】

マッチング・ケースは、周波数帯ごとに違いますので、エレメントと同じ周波数表示の物をお使いください。間違えますと、調整ができないばかりではなく、Balunの破損の原因になります。Balunに付属のショート端子を無くされた方は当社までお問い合わせください。

- (3) エレメントを下記の寸法まで引き出し、付属のウイングナットでしっかりと締める。マーカーリングは、fo 調整後、(+) ドライバーを用いて止めて下さい。次回ご使用の時はこのリングまで差し込めば、再度の fo 調整は不要です。但し、周囲の影響が変わってしまった場合は再調整の必要がございますのでご注意ください。



【 エレメントの標準寸法 】

機種名	RDE-80			RDE-40	RDE-30	RDE-20	RDE-17	RDE-15			RDE-4630
周波数帯(MHz)	3.500 ~3.575	3.599 ~3.612	3.680 ~3.687	7MHz	10MHz	14MHz	18MHz	21MHz	24MHz	28MHz	4,630KHz
L1 1段目の標準寸法	最長 ^(※)						最長 ^(※)			最長 ^(※)	
L2 1段目の標準寸法	最長 ^(※)						最長 ^(※)		最短	最長 ^(※)	
L3 1段目の標準寸法 〔重なる寸法〕	710 〔200〕	590 〔320〕	430 〔480〕	700 〔210〕	680 〔230〕	680 〔230〕	760 〔150〕	780 〔130〕	240 〔670〕	760 〔150〕	700 〔210〕

(※) 1段目と2段目にはエレメント内にストッパーが付いています。最長とはめいっばい伸ばした状態です。 [単位: mm]

(注) 周波数帯により帯域がフルカバーできません。よく使う周波数を考慮し fo を調整してください。

3.8MHz帯 (3.702~3.716MHz, 3.745~3.770MHz, 3.791~3.805MHz) には使用できません。

調整方法

- ◆ 準備 ◆ ・ VSWR 計と (+)ドライバーをご用意ください。
 - ・ アンテナ・チューナーやカプラーをご使用の方はスルー状態にするか、はずして下さい。
 - ・ 同軸ケーブルの不良 (断線・ショート・接触不良等) が無いか確認してください。
- ◆ 注意 ◆ ・ 調整時の電力は 50 W 以下にしてください。

- (1) ご希望の周波数(F)の VSWR を測定します。VSWR 1.5 以下でしたらそのままご使用になれます。
- (2) VSWR 1.5 以上の方、または VSWR をより良くしたい方は、3段目のエレメント長 (L3) を伸縮して調整します。次の要領で調整してください。

- ① 標準寸法にて一番 VSWR が良い周波数(fo)を探します。バンド内数ヶ所の VSWR を測定します。
- ② fo < F (fo が **低い**)・・・ 3段目のエレメント長 (L3) を **短く**します 周波数(fo)が高い方に移動
- ③ fo > F (fo が **高い**)・・・ 3段目のエレメント長 (L3) を **長く**します 周波数(fo)が低い方に移動

[L3 (3段目エレメント長) のスライド時の周波数の変化の割合]

機種名	RDE-80	RDE-40	RDE-30	RDE-20	RDE-17	RDE-15			RDE-4630
周波数帯	3.5MHz	7MHz	10MHz	14MHz	18MHz	21MHz	24MHz	28MHz	4,630KHz
KHz/1cm	3KHz	10KHz	17KHz	30KHz	50KHz	60KHz	80KHz	130KHz	5KHz

(この値は周囲の状況によって変わりますので、参考値です)

- (3) VSWR が 1.5 以下に下がらない場合は、エレメントの角度を変えてみるか、設置場所を変えて再度 (1) から調整を行ってください。ただし角度を変えてしまいますと、他のエレメントもこの角度に合わせて再調整が必要になりますので、ご注意ください。
- (4) 調整が終わりましたら、マウント・ベース裏面のナットを 10mm のスパナでしっかりと締め付けてください。また、組立方法に間違いはないか、ネジ類のゆるみ等がないかよく確認してください。

☆☆☆ VSWR 1.5 以下にならない方へ ☆☆☆

チューナーやカプラーはスルーにするかはずしてありますか。同軸ケーブルはチェックしましたか
見た目はへいきでも、古い同軸ケーブルは結構痛んでいるものです。
わからない事がございましたら、当社までお気軽にご連絡ください。

設置上の諸注意

- (1) エレメントは 90° の V 型から 180° の水平型までご使用できますが、水平型ですと設置場所等の影響でインピーダンスが大きく変わり VSWR が変化しやすいですので、V 型にてのご使用をお勧めします。
- (2) エレメントに無理な力がかかりますと、ベース部が破損する場合がありますのでご注意ください。
- (3) エレメントの下部（ベースコイルの上部）には水抜き穴があります。雨天でのご使用時に水がエレメント内に溜まらないよう水抜き穴を下に向けて設置してください。
また、エレメント取付部の先端は穴が開いておりますが、これは水抜き穴です。エレメントをはずした状態で、雨水等が入りましても、大丈夫です。
接触不良の防止の為、汚れ等を拭いた後にエレメントを取り付ける事をお勧めします。
- (4) 付属のマーカー・リングを使用しますと、設営時に調整等の時間がかからない為、設営時間の短縮になりますが、収納時エレメント内に収まりません。マーカー・リングはお好みによりご使用ください。
- (5) 強風時には破損の懸念がありますので、安全のためエレメントを収納いただくか、外してください。
固定局のご利用で、エレメントを簡単に外せない場所へ設置する場合、 balan・マウントセットは強度を増した RD-BL/G をご利用ください。

定 格

製品名	RDE-80	RDE-40	RDE-30	RDE-20	RDE-17	RDE-15	RDE-4630
周波数帯	3.5MHz	7MHz	10MHz	14MHz	18MHz	21~28MHz	4,630KHz
型 式	1 / 2 λ 短縮ダイポール					1 / 2 λ ダイポール	1 / 2 λ 短縮ダイポール
VSWR ^{*1}	1.5 以下 (fo: 中心周波数において)						
バンド幅 ^{*2}	10KHz	20KHz	40KHz	130KHz	400KHz	0.5~1MHz	12KHz
インピーダンス	50 Ω						
耐入力電力	150W (SSB/CW) 75W (ALL MODE)	300W (SSB), 200W (CW) 100W (ALL MODE)			300W (ALL MODE)	150W (CW) 75W (ALL MODE)	
全 長	約 7,300mm						約 7,300mm
耐 風 速 ^{*2}	瞬間最大風速 30m/sec.						
重 量	1.4kg			1.3kg		1.2kg	1.4kg

※2 RD-VB または RD-BL を利用した場合です。

※1 VSWR 1.5 以下の帯域幅（当社基準測定による）。

- アマチュア局の工事設計書（申請・変更）の空中線の型式には「ダイポール」とお書きください。
- このアンテナはアマチュア無線用のアンテナです。この用途以外、規格外、または正常に動作していない状態でのご使用にて発生したトラブルにつきましては、責任を負いかねます。
- お買い求めいただいた製品は厳重な品質管理のもとに生産されておりますが、万一運搬中の事故等による、破損などがございましたら当社までご連絡ください。