

144MHz帯 5エレメント
2列スタック 八木アンテナ

Radix

《 RY-144M5C/W 》
《 RY-144N5C/W 》

取扱説明書

2020. 4. 25 改訂

このたびはラディックス製品をお買い求めいただきまして誠にありがとうございます。
ご使用前に、取扱説明書をよくお読みの上正しくお使い下さい。
また、お読みになられた後は、大切に保存して下さい。

【 特 長 】

- ① 5エレメント八木アンテナではトップクラスの高ゲイン設計です。
- ② エレメントは曲がりに強くサビにくいステンレス鋼 (CRYO-S SUS304) を採用。エレメント径は3mmで受風面積も小さく軽いので、ルーフタワーなどへの取付も簡単にできます。
- ③ エレメントだけではなく、ネジ類もすべてステンレス製を採用。サビやすい部品はありません。
- ④ むずかしい調整は必要なく、組み立ててそのままご使用になれます。また、ガンマ・マッチによる給電のため、取付場所の環境に合った VSWR の微調整も可能です。

安全にお使いいただくために

- エレメントが周囲の電線に接触すると感電したり、無線機が故障する恐れがあるので、電線のそばには設置しないでください。
- 落下防止のため、ネジ類のゆるみがないか定期的に確認してください。
- アンテナの取付や取り外し時は、特に下の状況をよく見て、人通りなどのある時は絶対に作業をしないでください。また引っかけたりしないように周囲に何があるか確認後作業をしてください。
- アンテナを組み立てる時は安全な場所で行い、マスト等に取り付ける際は十分注意し、必ず安全ベルトを着用してください。
- 風の強い日や雨・雪の日、また夜間は危険ですので絶対に作業はしないでください。
- 送信中、エレメントには絶対に触れないでください。やけどの原因となり大変危険です。また、運用中は他の人も危険の無いように十分注意してください。
- ローテーター等に取り付けて、アンテナを回転させるときは、エレメント等に接触するものが無いように特にご注意ください。
- 時々VSWRの確認をして最良の状態で運用してください。VSWRが悪化している場合は原因を確認し、不明の場合は使用を中止してください。

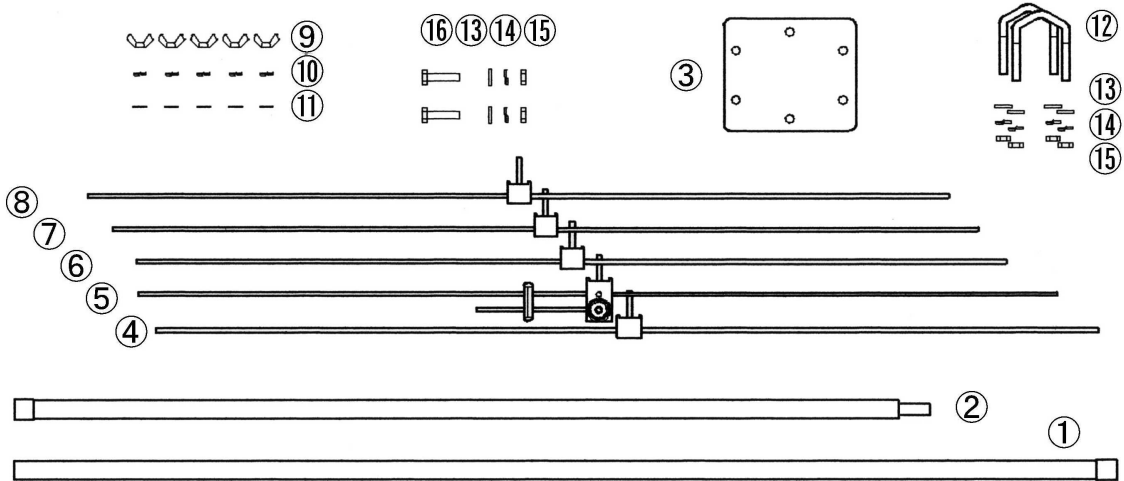
パーツを確認しましょう

番号	部品名	材質・寸法	数量
I-①	ブーム・パイプ (1)	アルミ 15 [□] × 935mm	2
I-②	ブーム・パイプ (2)	アルミ 15 [□] × 715mm	2
I-③	マウント	アルミ 90×80×t4	2
I-④	エレメント (Rf)	ステンレス 3 [°] ×1,034mm	2
I-⑤	エレメント (Ra)	ステンレス 3 [°] × 978mm	2
I-⑥	エレメント (D1)	ステンレス 3 [°] × 942mm	4
I-⑦	エレメント (D2)	ステンレス 3 [°] × 934mm	4
I-⑧	エレメント (D3)	ステンレス 3 [°] × 916mm	2
I-⑨	蝶ナット	ステンレス M4	10
I-⑩	S / W (M4)	ステンレス 4mm	10
I-⑪	平ワッシャ (M4)	ステンレス 4mm	10
I-⑫	U-ボルト (M6-38)	ステンレス M6-38	4
I-⑬	平ワッシャ (M6)	ステンレス 6mm	12
I-⑭	S / W (M6)	ステンレス 6mm	12
I-⑮	六角ナット	ステンレス M6	12
I-⑯	六角ボルト	ステンレス M6×30	4

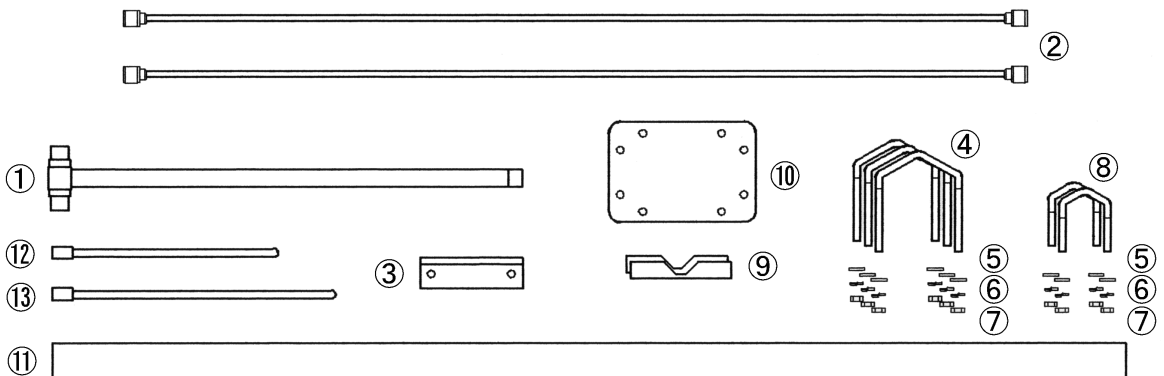
番号	部品名	材質・寸法	数量
II-①	電力2分配器	144MHz用	1
II-②	分配ケーブル	5D-2V 両端コネクター付	2
II-③	分配器取付金具	アルミ L90×90	1
II-④	U-ボルト (M6-70)	ステンレス M6-70	3
II-⑤	平ワッシャ (M6)	ステンレス 6mm	10
II-⑥	S / W (M6)	ステンレス 6mm	10
II-⑦	六角ナット	ステンレス M6	10
II-⑧	U-ボルト (M6-38)	ステンレス M6-38	2
II-⑨	マウントブラケット	ステンレス	2
II-⑩	クロス・マウント	アルミ 130×90×t4	1
II-⑪	スタック・ブーム	アルミ φ28×1,200mm	1
II-⑫	インシュロックタイ	ナイロン 200mm	2
II-⑬	インシュロックタイ	ナイロン 250mm	1

※ インシュロックタイは適当な方をお使いください。

[I. アンテナ部]



[II. スタック・キット部]



組立方法

10mm のスパナと (+) ドライバーをご用意ください。

(1) まず、5 エLEMENT のシングルを 2 組、組み立てます。

I-① ブームパイプ (1) を I-② ブームパイプ (2) に差込み、[図 3] の要領で I-③ マウント と一緒に接続します。

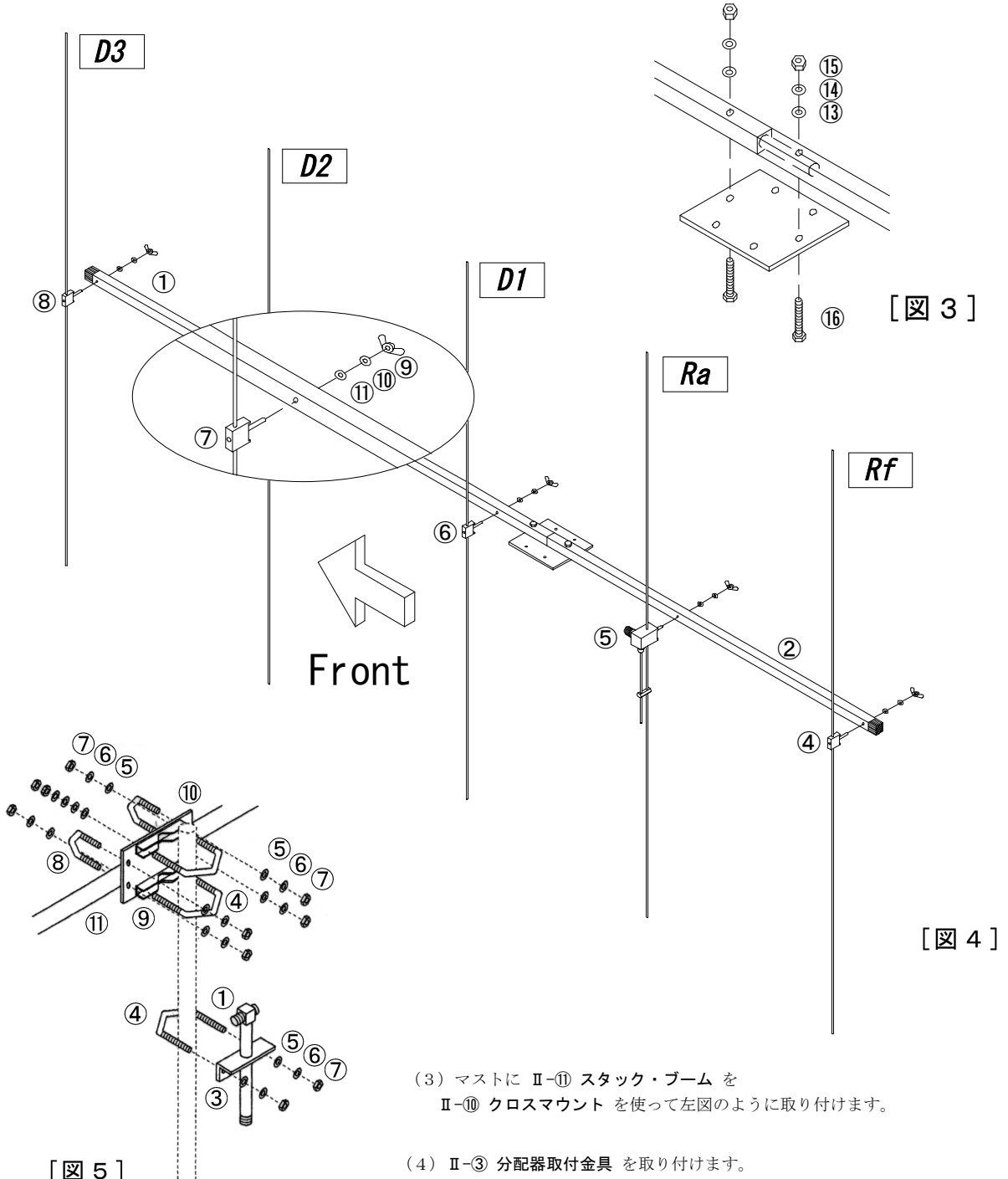
(2) [図 4] のように、I-④ ~ I-⑧ の各 ELEMENT のブラケットを、表示に合わせてブームパイプに差込み、

I-⑪ 平ワッシャ (M4)、I-⑩ S/W (M4) を通し、I-⑨ 蝶ナット でしっかりと手で締める。

この時、I-⑤ ELEMENT (Ra) のコネクターは前方向 (フロントシールで確認) に向けて取り付けてください。

また、完成後の外観は左右が対象 (図 6 参照) になりますので、ご注意ください。

[雪や雨水が溜まるのを避けるため、I-⑤ ELEMENT (Ra) のショートバーは下向きに取り付ける事を推奨します]



[図 3]

[図 4]

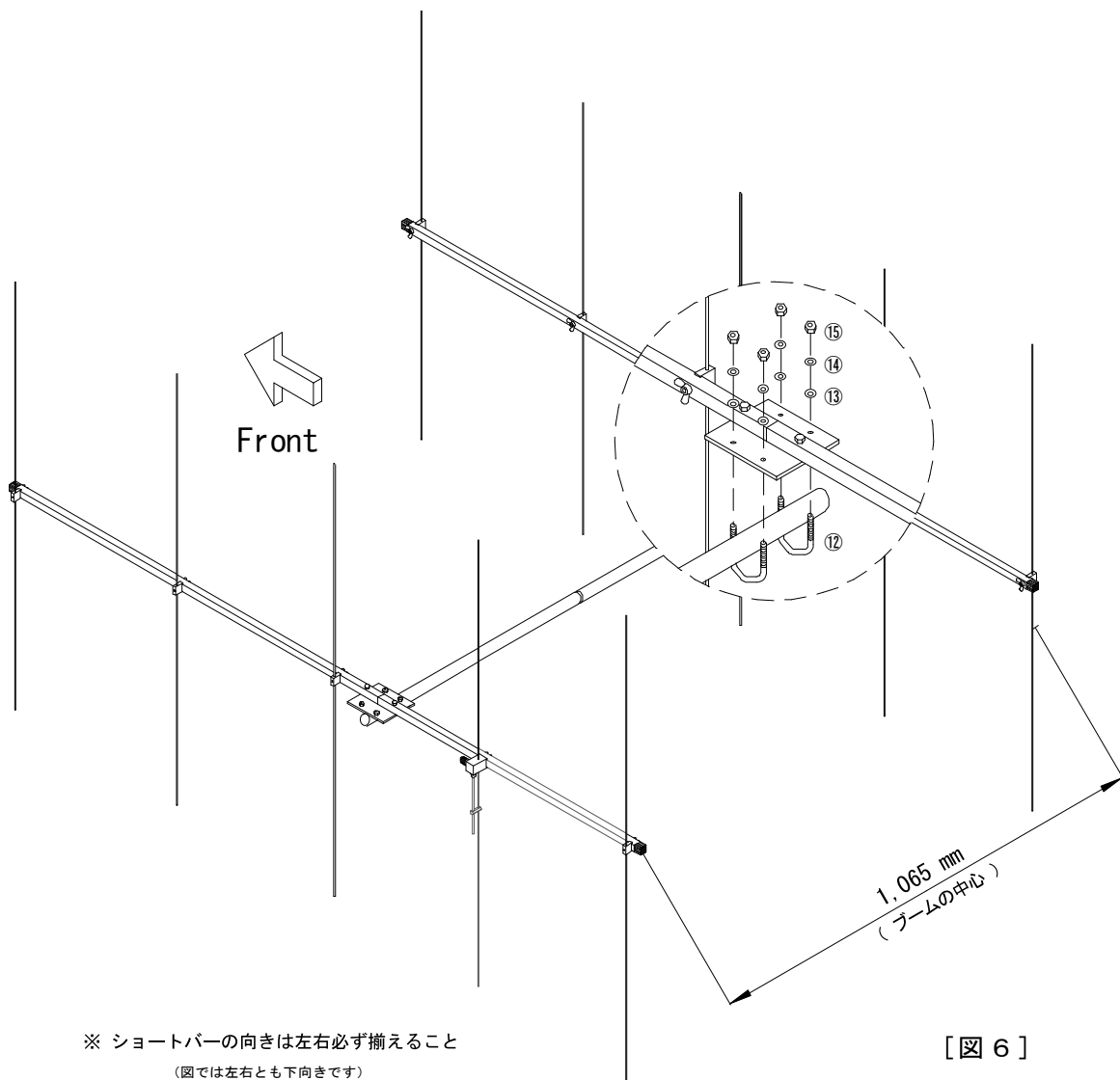
[図 5]

(3) マストに II-⑪ スタック・ブーム を II-⑩ クロスマウント を使って左図のように取り付けます。

(4) II-③ 分配器取付金具 を取り付けます。

- (5) スタックブームを、I-⑫ U-ボルト (M6-38) で挟み、I-③ マウント の孔に合わせて、I-⑬ 平ワッシャ (M6) と I-⑭ S/W (M6) を通し、I-⑮ 六角ナット を軽く締めます。

スタック間隔 1,065mmは、ブームの中心です(エレメント間隔は1,100mm)。左右のバランスを確認し、スパナ等でしっかり締める。



- (6) II-② 分配ケーブル をコネクタに接続する。II-② 分配ケーブル はブームパイプに沿わせ、付属のインシュロックタイかビニールテープ等で固定します。

II-② 分配ケーブル はブームパイプのに沿わせ、ビニールテープ等で固定してください。

- (7) 同軸ケーブルを分配器に接続します。分配器が揺れないように、付属のインシュロックタイで固定してください。

- (8) SWR 計を接続して VSWR を測定してください。

バンド内 (144~146MHz) にて1.5以下でしたらそのまま使用ください。もし VSWR が高いようでしたら調整方法により調整してください。

【参考】 同軸ケーブルは別売です。
接続前に、断線やショートなどケーブルの不良がないか確認してください。

【注意】 もし、SWR計が無い場合は、送信機のパワー計が規定のところ（送信機の取扱説明書を参照）まで振れるか確認してください。もし、パワーが出ない場合は、すみやかに送信を中止し組付やケーブルに異常が無いか確認してください。
ご不明な点がございましたら、当社までお問い合わせください。

- (9) 完成しましたら、コネクタの接続部分は防水のため、自己融着テープかビニールテープなどでしっかり巻いておきましょう。そして、ネジ部の緩みが無いか、もう一度確認して下さい。ネジは時間がたつと緩みやすくなりますので、時々点検をして下さい。タワーの上など、頻繁に点検のできない所への設置の場合は、蝶ナットは緩みやすいですので普通の六角ナットに替え工具等でしっかり締めておくことをお勧めします。補修部品等が必要な場合は、当社までお問い合わせください。

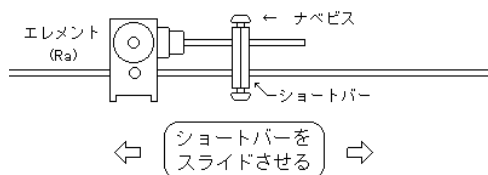
調整方法

RY-144M5C/W, RY-144N5C/W はガンマ・マッチを採用しているため、周囲の影響で出荷時の設定ではSWRが高い場合や、SWRをより低くするための調整ができます。

- ◆ 準備 ◆
- ・ (+)ドライバーとVSWR計をご用意ください。
 - ・ 同軸ケーブルの不良（断線・ショート・接触不良等）が無いか確認してください。

調整は片側ずつ行い、最後にスタックにして行います。設置場所ではできるだけ使用環境と同じ場所で行います。周囲の環境によりまして、ショート・バーの位置が必ずしも左右同じにはなりませんのでご注意ください。

- (1) ショートバーのナベビスを緩め、軽く締めなおしてください。
- (2) 145MHz付近のVSWRを測定してください。
- (3) ショートバーを左右どちらかに0.5～1mm程スライドさせた後、再度VSWRを測定してください。
- (4) SWRが悪化するようであれば、逆方向にスライドさせてください。
- (5) スライドを続けるとある点からSWRは悪化しますので、悪化する手前の最良点でナベビスを(+)ドライバーでしっかり締めてください。
- (6) SWRが、1.5以下にならない場合は、周囲の影響を受けている場合もありますので、取付位置を変えて再度(1)から調整しなおしてください。



- (7) 調整済の2組を分配器に取付SWRを測定して下さい。シングルで測定した場合とほとんど変わらなければ調整は終了です。もしバンドエッジでSWRが1.5を超えてしまうようならば、ショートバーを左右どちらかに0.5～1mm程度ライドさせてみてください。この時すぐに戻せるようにマジック等で印を付けておくことをお勧めします。シングルでは問題の無い場合はスライドはほんの少しで済みますのでご注意ください。

【スタックにすると”NG”という方へ】

- (a) 分配ケーブルは大丈夫でしょうか。
チェックしてください。分配ケーブルは付属以外の物でも、特性インピーダンスが50Ωの同軸ケーブルならば任意長で使えますが、左右のケーブルの種類や長さが違う物は使えません。
- (b) 左右のアンテナの位相はそろっていますか
ショートバーの向きが同じ向きでないと位相が反転してしまい、スタックの効果が得られません。

☆☆☆ VSWR 1.5 以下にならない方へ ☆☆☆

同軸ケーブルはチェックしましたか。見た目はへいきでも、古い同軸ケーブルは結構痛んでいるものです。わからない事がございましたら、当社までお気軽にご連絡ください。

設置上の諸注意

アンテナは、設置場所や設置方法によって性能や VSWR に影響があります。次の事項に注意して設置してください。

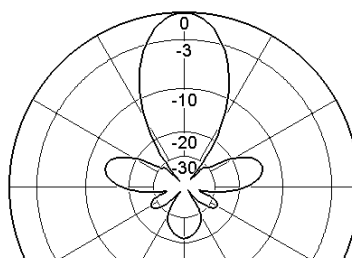
- (1) 金属製のマストに直接取付られますが、周囲の金属製の物（他のアンテナや電線、物干し竿など）からは、できる限り遠くに設置してください。
- (2) RY-144M5C/W, RY-144N5C/W は、ブームの先端にあるフロントマークの矢印の方向に指向性がありますので、電波の到来方向（交信局の方向）に向けて設置してください。
- (3) アンテナを回転させる場合、周囲の影響により VSWR が若干変化する場合があります。

ビームアンテナの特長を最大限に引き出すために、ローテーター等の使用をお勧めします。

定 格

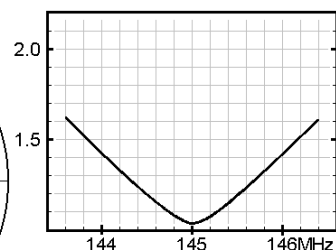
機種名	RY-144M5C/W	RY-144N5C/W
型 式	5エレメント2列スタック 八木アンテナ	
周 波 数	144MHz～146MHz	
インピーダンス	50Ω	
利 得	13.9dBi	
F B 比	16dB 以上	
電力半値角	40°	
最大入力	200W (FM)	
V S W R	1.5 以下	
コネクタ	M-J	N-J
ブーム長	1,600mm	
スタック幅	1,100mm	
回転半径	1,060mm	
受風面積	0.15m ²	
耐風速	40m/s（瞬間最大）	
適合マスト	φ25～φ60	
重 量	4.1kg	

ビーム・パターン



(垂直偏波・水平面)

VSWR 特性



- アマチュア局の工事設計書（申請・変更）の空中線の型式には「八木型」とお書きください。
- このアンテナはアマチュア無線用のアンテナです。この用途以外、規格外、または正常に動作していない状態でのご使用にて発生したトラブルにつきましては、責任を負いかねます。
- お買い求めいただいた製品は厳重な品質管理のもとに生産されておりますが、万一運搬中の事故 等による、破損などがございましたら当社までご連絡ください。

Radix

有限会社
ラディックス

〒266-0033 千葉市緑区おゆみ野南 5-10-6
TEL 043 (292) 4959 / FAX 043 (292) 4963
URL <http://www.radix-inc.com> E-mail info@radix-inc.com