

《 RY-144M7S 》

取扱説明書

2014, 12, 25改訂

このたびはラディックス製品をお買い求めいただきまして誠にありがとうございます。
ご使用前に、取扱説明書をよくお読みの上正しくお使い下さい。

【 特 長 】

- ① 中心周波数を144.2MHzにて設計しましたので144.2MHz（SSBバンド）で最大の性能を発揮します。
- ② エレメントは曲がりに強くサビにくいステンレス鋼（CRYO-S SUS304）を採用しました。太さ3mmと細く、ペランダなどに取り付けても目立ちません。また軽いので取付も簡単にできます。
- ③ エレメントだけではなく、ネジ類もすべてステンレス製を採用したため、サビやすい部品はありません。
- ④ むずかしい調整は必要なく、組み立ててそのままご使用になれます。また、ガンマ・マッチによる給電のため、取付位置に合ったVSWRの微調整も可能です。

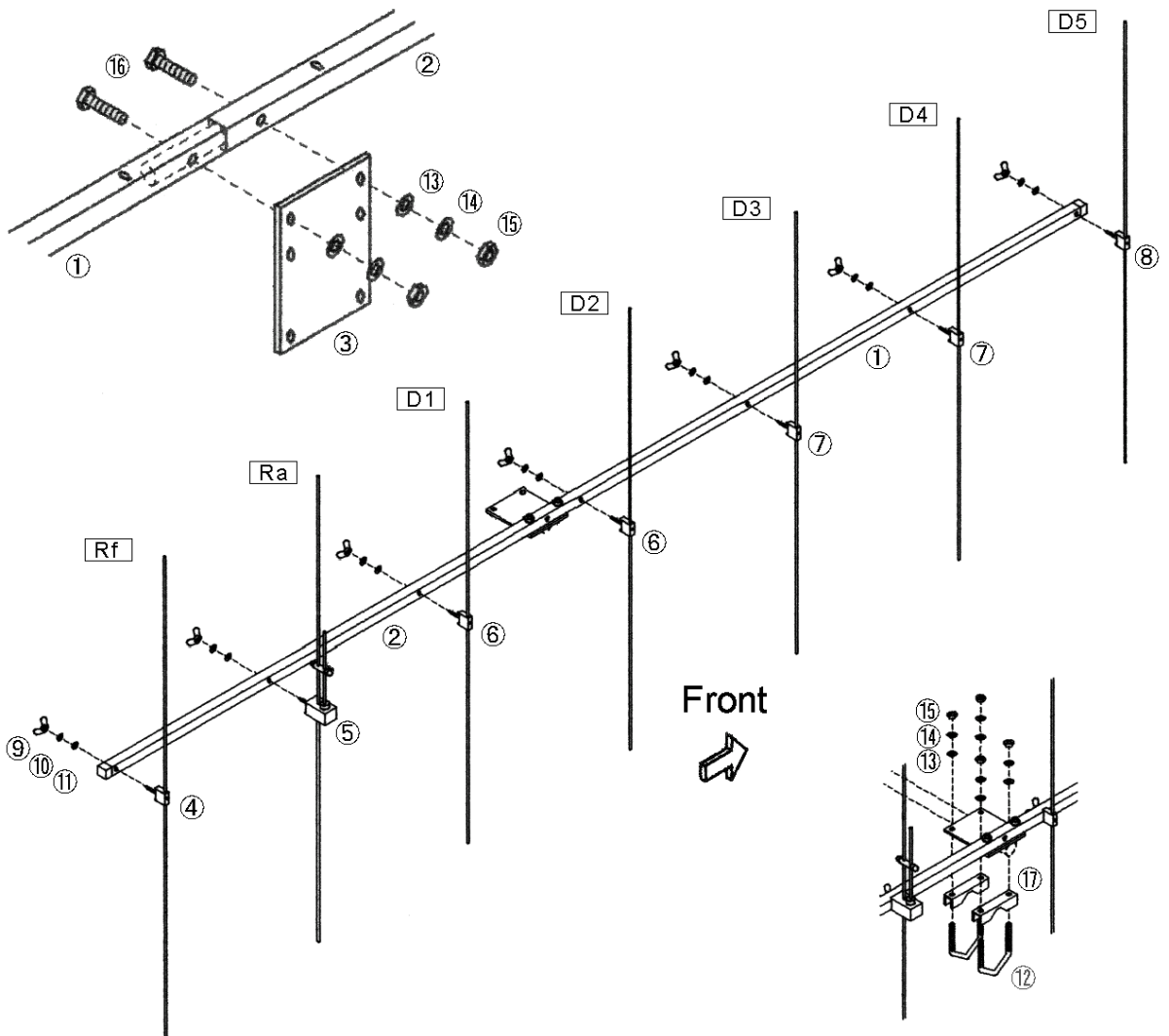
安全にお使いいただくために

- エレメントが周囲の電線に接触すると感電したり、無線機が故障する恐れがあるので、電線のそばには設置しないでください。
- 落下防止のため、ネジ類のゆるみがないか定期的に確認してください。
- アンテナの取付や取り外し時は、特に下の状況をよく見て、人通りなどのある時は絶対に作業をしないでください。また引っかけたりしないように周囲に何があるか確認後作業をしてください。
- アンテナを組み立てる時は安全な場所で行い、マスト等に取り付ける際は十分注意し、必ず安全ベルトを着用してください。
- ペランダ等での作業は、手すりから身をのりださないように注意してください。
- 風の強い日や雨・雪の日、また夜間は危険ですので絶対に作業はしないでください。
- 送信中、エレメントには絶対に触れないでください。やけどの原因となり大変危険です。また、運用中は他の人も危険の無いように十分注意してください。
- ローテーター等に取り付けて、アンテナを回転させるときは、エレメント等に接触するものが無いように特にご注意ください。
- 時々VSWRの確認をして最良の状態で開催してください。VSWRが悪化している場合は原因を確認し、不明の場合は使用を中止してください。

パーツを確認しましょう

| 番号 | 部品名 | 材質 | 寸法 | 数量 |
|----|----------------|-------|--------------------------|----|
| ① | ブーム・パイプ (1) | アルミ | 15 [□] ×1,360mm | 1 |
| ② | ブーム・パイプ (2) | アルミ | 15 [□] ×1,040mm | 1 |
| ③ | マウント | アルミ | 110×90×t4 | 1 |
| ④ | エレメント (Rf) | ステンレス | 3°×1,024mm | 1 |
| ⑤ | エレメント (Ra) | ステンレス | 3°× 988mm | 1 |
| ⑥ | エレメント (D1, D2) | ステンレス | 3°× 956mm | 2 |
| ⑦ | エレメント (D3, D4) | ステンレス | 3°× 952mm | 2 |
| ⑧ | エレメント (D5) | ステンレス | 3°× 948mm | 1 |
| ⑨ | 蝶ナット | ステンレス | M4 | 7 |

| 番号 | 部品名 | 材質 | 寸法 | 数量 |
|----|------------|-------|-------|----|
| ⑩ | S / W (M4) | ステンレス | 4mm | 7 |
| ⑪ | 平ワッシャ (M4) | ステンレス | 4mm | 7 |
| ⑫ | U-ボルト | ステンレス | M6-70 | 2 |
| ⑬ | 平ワッシャ (M6) | ステンレス | 6mm | 6 |
| ⑭ | S / W (M6) | ステンレス | 6mm | 6 |
| ⑮ | 六角ナット | ステンレス | M6 | 6 |
| ⑯ | 六角ボルト | ステンレス | M6×30 | 2 |
| ⑰ | マウントブラケット | ステンレス | | 2 |



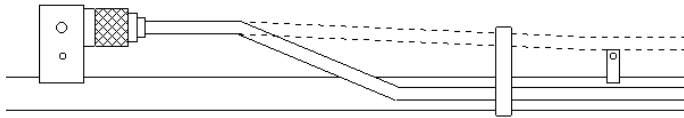
組立方法

10mm のスパナと (+) ドライバーをご用意ください。

- (1) ①ブームパイプ(1)に ②ブームパイプ(2)を差込み、③マウントと一緒に⑬六角ボルト、⑭平ワッシャ(M6)、S/W(M6)で接続する。
- (2) (1)で接続したブームパイプに、④～⑧の各エレメントを表示に合わせてブラケットのネジ部を差し込み、⑩平ワッシャ(M4)、⑪S/W(M4)を通し、⑨蝶ナットでしっかりと手で締める。この時、コネクターがフロント〔④エレメント(D1)の方〕に向いていることを確認する事。
- (3) ⑩Uーボルトと⑭マウントブラケットで、マストや片支持ブームなどの取付部分を挟むように取り付け、③マウントの穴に合わせて、⑬平ワッシャ(M6)と、⑭S/W(M6)、を通して、⑮⑯六角ナットをスパナ等でしっかりと締める。
- (4) MPコネクターの付いた同軸ケーブルをコネクターに接続する。
同軸ケーブルは ブームパイプに沿わせ、ビニールテープ等で固定する。
この時同軸ケーブルがエレメントに接触しないようにパイプの側面(実線)か、エレメントの金具の真上を通る(点線)ようにする。

【注意】 RY-144M7S は金属製のマストに垂直偏波仕様で直接取付られません。
片支持ブーム(RBS-600)を使用するか、金属製以外のマストをご使用ください。

【参考】同軸ケーブルは別売です。
接続前に、断線やショートなどケーブルの不良がないか確認してください。また防水のため、自己融着テープやビニールテープなどで巻いておくことをおすすめします。



ビニールテープ等で止める ↑ ↑ エレメント(D1)

- (5) SWR計を接続してVSWRを測定してください。バンド内(144.2±500KHz)にて1.5以下でしたらそのままご使用ください。もしVSWRが高いようでしたら調整方法により調整してください。

【注意】 もし、SWR計が無い場合は、送信機のパワー計が規定のところ(送信機の取扱説明書を参照)まで振れるか確認してください。もし、パワーが出ない場合は、すみやかに送信を中止し組付ケーブルに異常が無いか確認してください。
ご不明な点がございましたら、当社までお問い合わせください。

設置上の諸注意

アンテナは、設置場所や設置方法によって性能やVSWRに影響があります。次の事項に注意して設置してください。

- (1) アンテナは周囲の環境の影響を受けます。建物や周囲の金属製の物(他のアンテナや物干し竿など)からは、できる限り遠くに設置してください。
- (2) RY-144M7S は、ブームの先端にあるフロントマークの 矢印の方向に指向性がありますので、電波の到来方向(交信局の方向)に向けて設置してください。
- (3) アンテナを回転させる場合、周囲の影響により VSWR が若干変化する場合があります。

ビームアンテナの特長を最大限に引き出すために、ローテーター等の使用をお勧めします。

スタックによるグレードアップ

RY-144M7S 2セットを並列接続(スタック)にすると、次のように性能が向上します。

- ・ 利得が約2倍(3dB UP)になります。
- ・ 指向性がすどくなり、混信(QRM)を受けにくくなります。
- ・ 耐入力電力が200Wになります。

【参考】

別売でスタックキット(製品名:RSK-02M2B)をご用意しております。
RY-144M7S 2組と RSK-144M2B の組合せで RY-144M7S/W 相当になります。
くわしくは、当社までお問い合わせください。

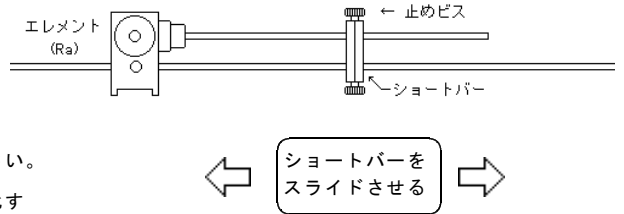
調整方法

RY-144M7S はガンマ・マッチを採用しているため、周囲の影響で出荷時の設定ではVSWRが高い場合や、VSWRをより低くするための調整ができます。

◆ 準備 ◆ ・ VSWR 計を必ずご用意ください。

・ 同軸ケーブルの不良（断線・ショート・接触不良等）が無い確認してください。

- (1) ショートバーの止めビスを緩め、軽く締めなおしてください。
- (2) 144.2MHzのVSWRを測定してください。
- (3) ショートバーを左右どちらかに1～2mm程スライドさせた後、再度VSWRを測定してください。
- (4) VSWRが悪化するようであれば、逆方向にスライドさせてください。
- (5) スライドを続けますとある点からVSWRが悪化しますので、悪化する手前の最良点で止めビスをしっかり締めてください。
- (6) VSWRが、1.5以下にならない場合は、周囲の影響を受けている場合もありますので、取付位置を変えて再度(1)から調整しなおしてください。



☆☆☆ VSWR 1.5 以下にならない方へ ☆☆☆

同軸ケーブルはチェックしましたか。見た目はへいきでも、古い同軸ケーブルは結構痛んでいるものです。わからない事がございましたら、当社までお気軽にご連絡ください。

定 格

| | |
|---------|------------------------------------|
| 機 種 名 | RY-144M7S |
| 型 式 | 7エレメント 八木アンテナ |
| 周 波 数 | 144.0MHz～144.8MHz (fo:144.2MHz) |
| インピーダンス | 50Ω |
| 利 得 | 13.2dBi |
| F B 比 | 18dB以上 |
| 電力半値角 | 50° |
| 最大入力 | 100W (FM) |
| VSWR | 1.5以下 |
| ブーム長 | 2,400mm |
| 回転半径 | 1,500mm |
| コネクター | M-J |
| 適合マスト | φ25～φ60 |
| 重 量 | 1.4kg |

- アマチュア局の工事設計書（申請・変更）の空中線の型式には「八木型」とお書きください。
- このアンテナはアマチュア無線用のアンテナです。この用途以外、規格外、または正常に動作していない状態でのご使用にて発生したトラブルにつきましては、責任を負いかねます。
- お買い求めいただいた製品は厳重な品質管理のもとに生産されておりますが、万一運搬中の事故等による、破損などがございましたら当社までご連絡ください。